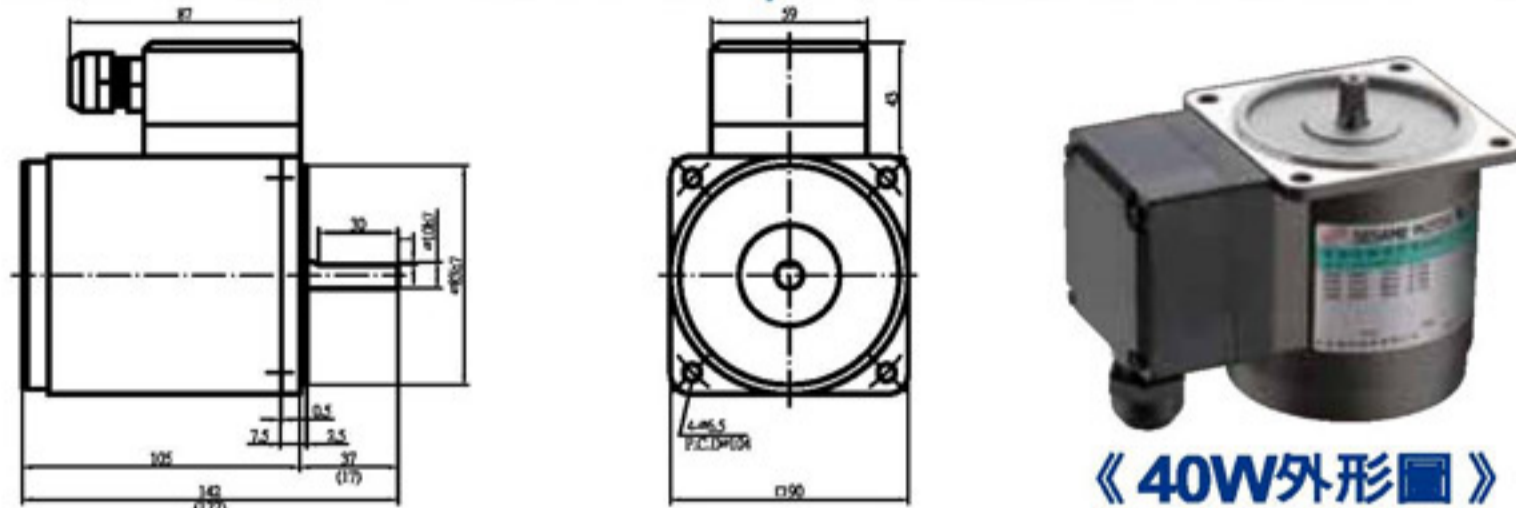


感應式馬達 接線盒式-防護等級IP54

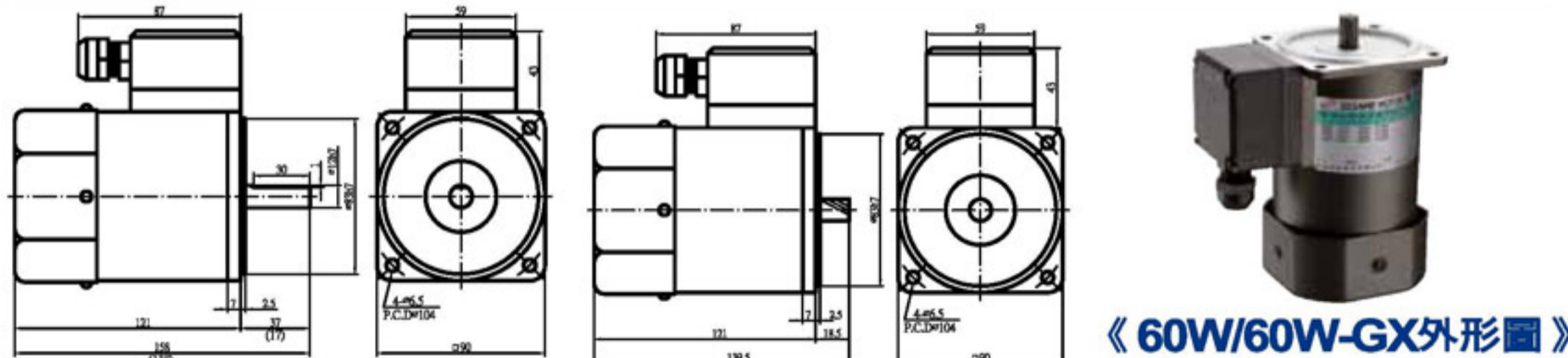
INDUCTION MOTOR, TERMINAL BOX TYPE-IP54

- 外形圖與規格表
- OUTLINE & SPECIFICATION
- 單位/UNIT : mm



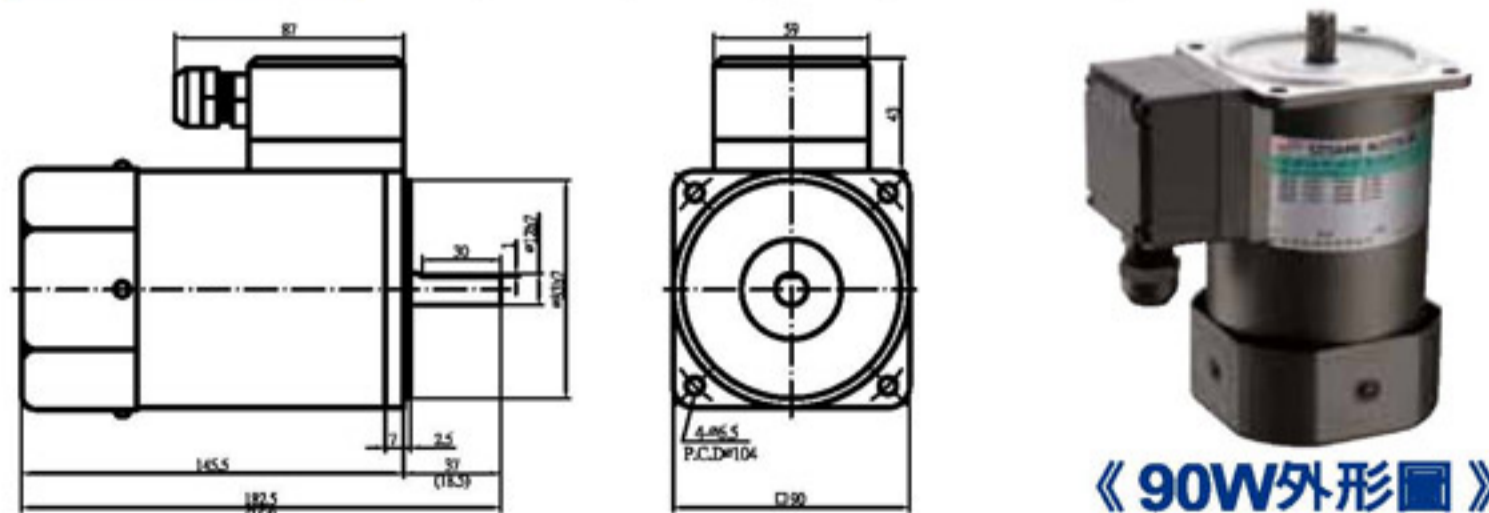
《40W外形圖》

40W機型MODEL	出力(W) OUTPUT	電壓(V) VOLTAGE	頻率(HZ) FREQ.	極數(P) POLE	額定轉數(rpm) RATED SPEED	額定時間 RATED TIME	起動轉矩(Kg.cm) STARTING TORQUE	額定轉矩(Kg.cm) RATED TORQUE	額定電流(A) RATED CURRENT	電容量(μF) CAPACITY
5IK40A(GN)-AT	40	1ø100/110	50/60	4	1100/1500	連續Continuous	1.75/2.76	2.61/2.59	0.81/0.82	10/300V
5IK40A(GN)-CT	40	1ø200/220	50/60	4	1100/1500	連續Continuous	2.05/2.76	3.07/2.54	0.4/0.39	2.5/450V
5IK40A(GN)-CET	40	1ø230/240	50	4	1050/1250	連續Continuous	2.42/3.11	3.44/3.11	0.41/0.35	2.5/450V
5IK40A(GN)-ST	40	3ø220	50/60	4	1400/1600	連續Continuous	12.34/9.12	2.84/2.41	0.34/0.31	-
5IK40A(GN)-UT	40	3ø380	50/60	4	1350/1600	連續Continuous	10.1/8.24	2.92/2.47	0.2/0.18	-



《60W/60W-GX外形圖》

60W/60W-GX機型MODEL	出力(W) OUTPUT	電壓(V) VOLTAGE	頻率(HZ) FREQ.	極數(P) POLE	額定轉數(rpm) RATED SPEED	額定時間 RATED TIME	起動轉矩(Kg.cm) STARTING TORQUE	額定轉矩(Kg.cm) RATED TORQUE	額定電流(A) RATED CURRENT	電容量(μF) CAPACITY
5IK60A(GN, GX)-AFT	60	1ø100/110	50/60	4	1200/1650	連續Continuous	2.6/2.94	5.0/3.5	1.8/1.12	16/300V
5IK60A(GN, GX)-CFT	60	1ø200/220	50/60	4	1250/1600	連續Continuous	3.1/4.23	4.7/3.65	0.66/0.56	4/450V
5IK60A(GN, GX)-CEFT	60	1ø230/240	50	4	1350/1350	連續Continuous	4.14/5.22	4.56/4.4	0.56/0.55	4/450V
5IK60A(GN, GX)-SFT	60	3ø220	50/60	4	1300/1550	連續Continuous	13.72/10.70	4.47/3.77	0.41/0.39	-
5IK60A(GN, GX)-JFT	60	3ø380	50/60	4	1400/1550	連續Continuous	14.33/10.15	4.2/3.79	0.21/0.22	-



《90W外形圖》

90W機型MODEL	出力(W) OUTPUT	電壓(V) VOLTAGE	頻率(HZ) FREQ.	極數(P) POLE	額定轉數(rpm) RATED SPEED	額定時間 RATED TIME	起動轉矩(Kg.cm) STARTING TORQUE	額定轉矩(Kg.cm) RATED TORQUE	額定電流(A) RATED CURRENT	電容量(μF) CAPACITY
5IK90A(GX)-AFT	90	1ø100/110	50/60	4	1300/1650	連續Continuous	4.98/6.58	6.72/5.32	1.55/1.64	24/250V
5IK90A(GX)-CFT	90	1ø200/220	50/60	4	1300/1600	連續Continuous	5.19/6.22	6.64/5.35	0.77/0.81	6/450V
5IK90A(GX)-CEFT	90	1ø230/240	50	4	1300/1350	連續Continuous	6.98/7.22	6.67/6.57	0.72/0.76	6/450V
5IK90A(GX)-SFT	90	3ø220	50/60	4	1400/1650	連續Continuous	27.56/20.67	6.27/5.23	0.77/0.65	-
5IK90A(GX)-JFT	90	3ø380	50/60	4	1400/1650	連續Continuous	23.3/18.14	6.3/5.3	0.4/0.3	-

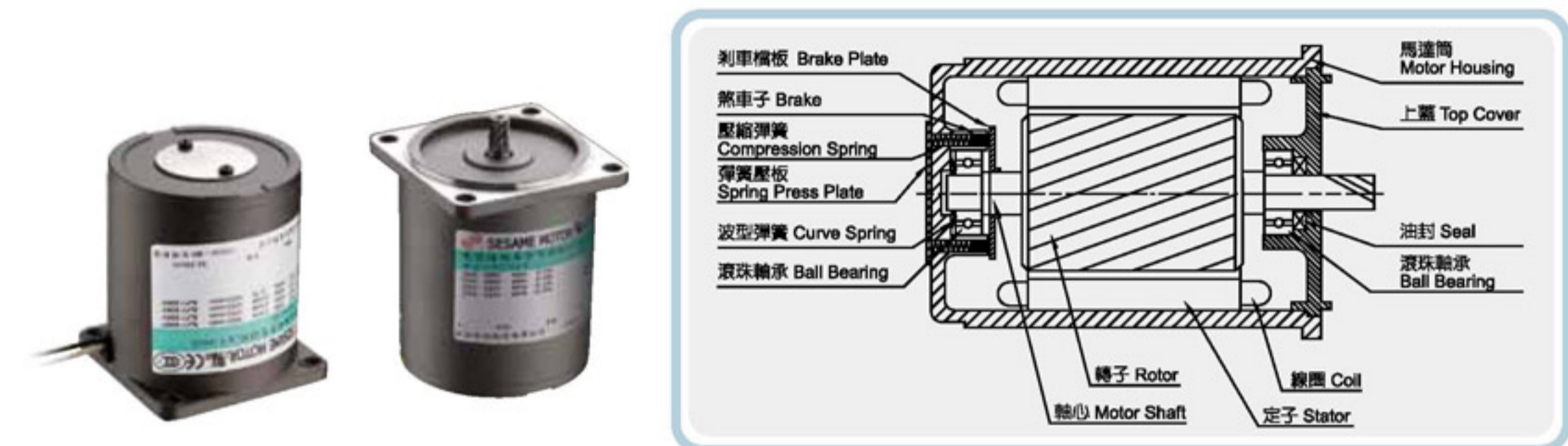
可逆式馬達 REVERSIBLE MOTOR

- 30分鐘額定 Rated Time: 30 minutes
- 內建簡易煞車系統 Built-in Easy Brake System
- 頻繁正逆轉使用 Frequent Forward/Reverse Usage
- 過轉小、具微小保持力 Few Over Run, Minor Holding Force

可逆式額定轉運型，導線式

REVERSIBLE MOTOR, LEAD WIRE TYPE (6W-60W)

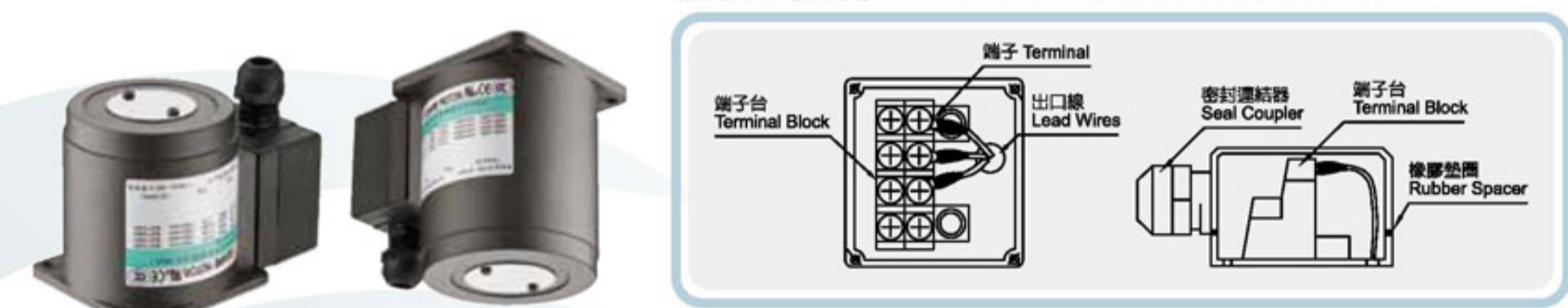
可逆式馬達構造圖 REVERSIBLE MOTOR CONSTRUCTION



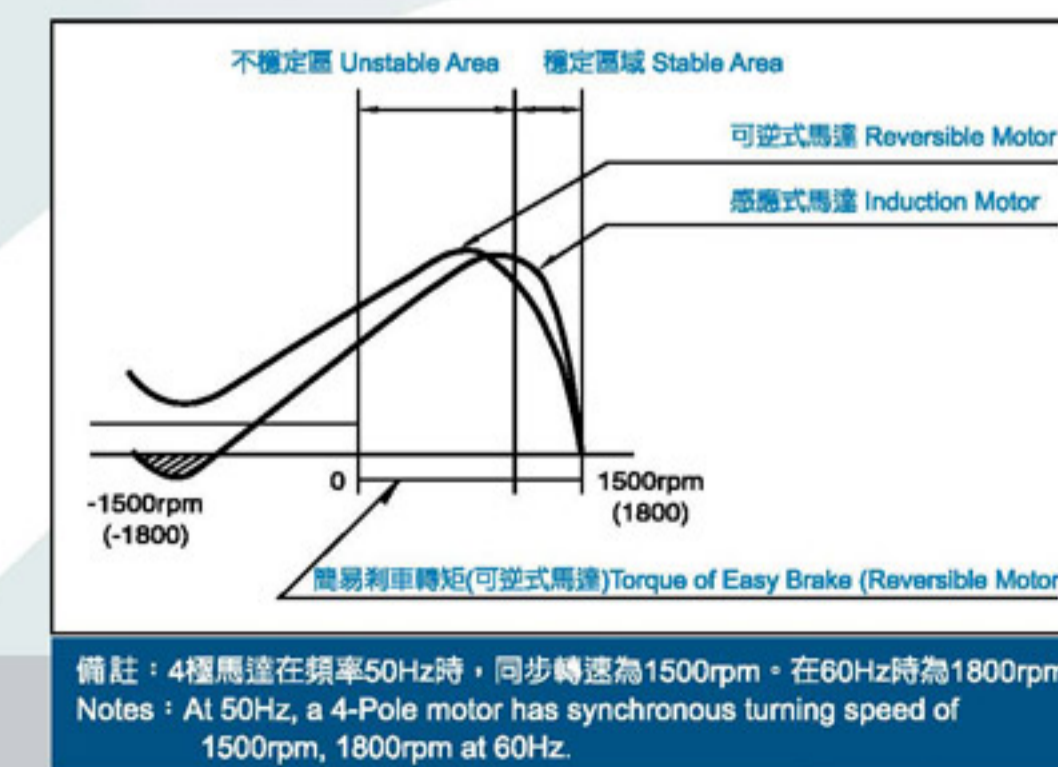
可逆式額定轉運型，接線盒式

REVERSIBLE MOTOR, TERMINAL BOX TYPE (6W-60W)

接線盒構造圖 TERMINAL BOX CONSTRUCTION



可逆式馬達特性圖 REVERSIBLE MOTOR CURVE



可逆式馬達之煞車轉矩及過轉數

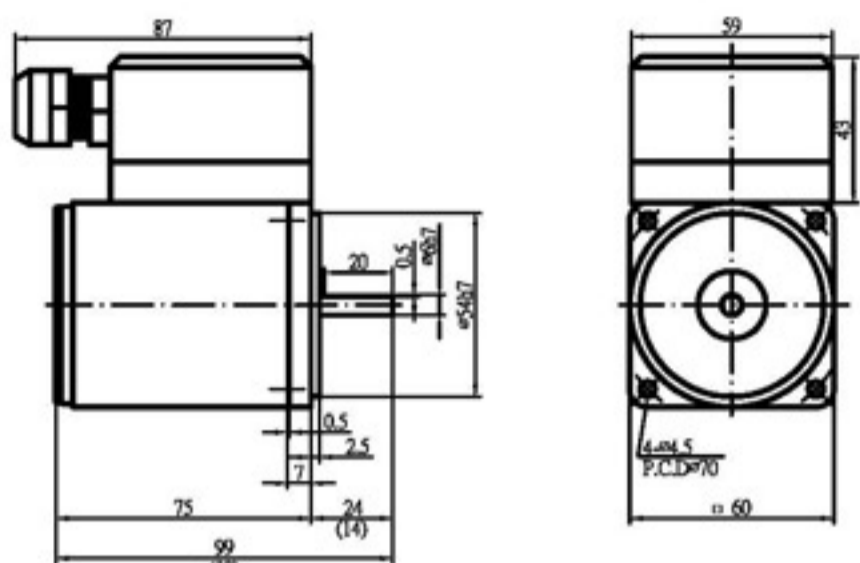
BRAKE TORQUE & OVERRUNS

出力 (W) OUTPUT	煞車轉矩 (kg.cm) BRAKE TORQUE	過轉數 (TURNS) OVERRUNS
6	0.59	4-6
15	1.27	4-6
25	1.47	4-6
40	3.92	4-6
60	3.92	4-6

※ 僅供參考 FOR REFERENCE ONLY

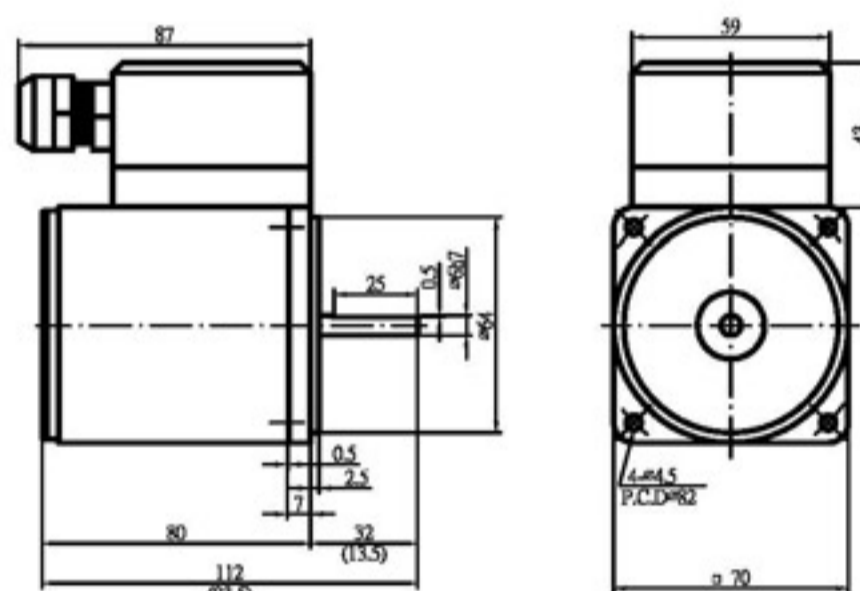
可逆式馬達 接線盒式-防護等級IP54 REVERSIBLE MOTOR, TERMINAL BOX TYPE-IP54

■ 外形圖與規格表
■ OUTLINE & SPECIFICATION
■ 單位/UNIT : mm



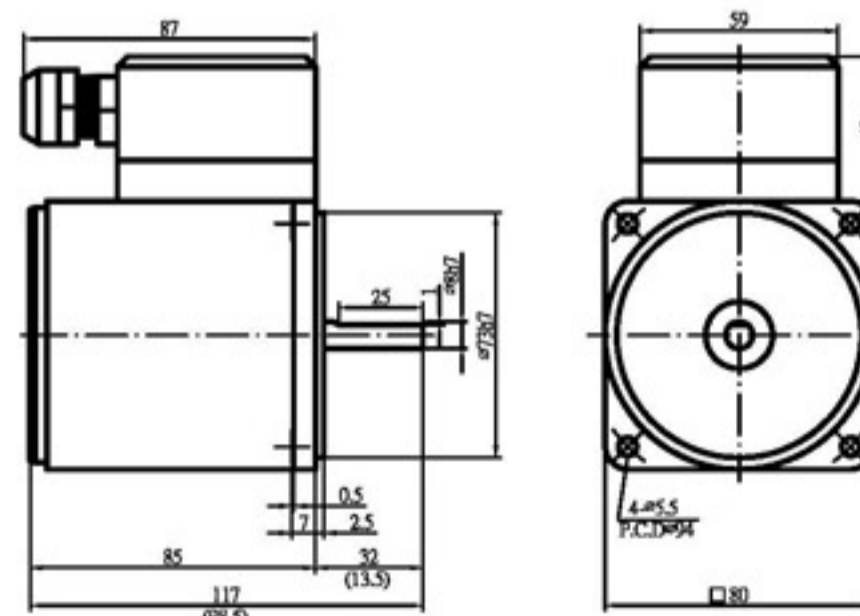
《6W外形圖》

6W機型MODEL	出力(W) OUTPUT	電壓(V) VOLTAGE	頻率(HZ) FREQ.	極數(P) POLE	額定轉數(rpm) RATED SPEED	額定時間 RATED TIME	起動轉矩(Kg.cm) STARTING TORQUE	額定轉矩(Kg.cm) RATED TORQUE	額定電流(A) RATED CURRENT	電容量(μF) CAPACITY
2RK6A(GN)-AT	6	1ø100/110	50/60	4	1200/1350	30分鐘/minutes	0.68/0.54	0.88/0.54	0.26/0.27	3/300V
2RK6A(GN)-CT	6	1ø200/220	50/60	4	1200/1000	30分鐘/minutes	0.47/0.49	0.47/0.49	0.09/0.12	0.7/450V
2RK6A(GN)-CET	6	1ø230/240	50	4	1200	30分鐘/minutes	0.53/0.82	0.53/0.82	0.09/0.10	0.7/450V



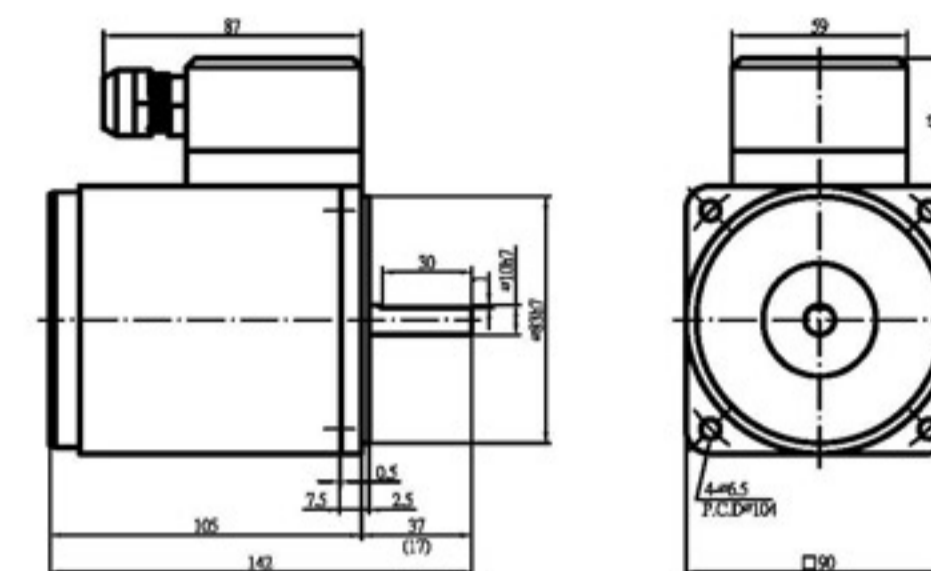
《15W外形圖》

15W機型MODEL	出力(W) OUTPUT	電壓(V) VOLTAGE	頻率(HZ) FREQ.	極數(P) POLE	額定轉數(rpm) RATED SPEED	額定時間 RATED TIME	起動轉矩(Kg.cm) STARTING TORQUE	額定轉矩(Kg.cm) RATED TORQUE	額定電流(A) RATED CURRENT	電容量(μF) CAPACITY
3RK15A(GN)-AT	15	1ø100/110	50/60	4	1200/1450	30分鐘/minutes	1.17/1.24	1.16/0.95	0.37/0.44	6/300V
3RK15A(GN)-CT	15	1ø200/220	50/60	4	1200/1450	30分鐘/minutes	0.96/1.34	0.96/0.97	0.20/0.23	1.5/450V
3RK15A(GN)-CET	15	1ø230/240	50	4	1250	30分鐘/minutes	1.36/1.31	1.14/1.19	0.19/0.21	1.5/450V



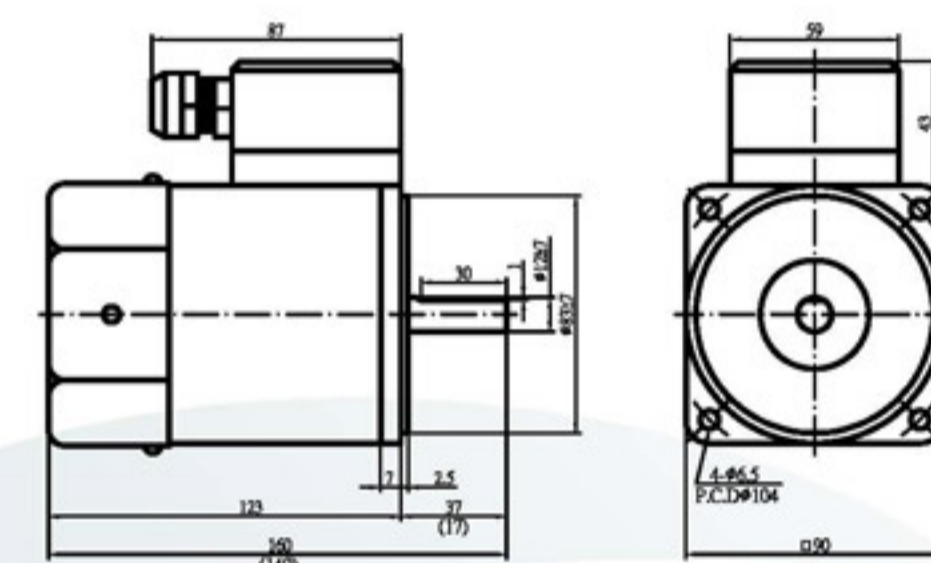
《25W外形圖》

25W機型MODEL	出力(W) OUTPUT	電壓(V) VOLTAGE	頻率(HZ) FREQ.	極數(P) POLE	額定轉數(rpm) RATED SPEED	額定時間 RATED TIME	起動轉矩(Kg.cm) STARTING TORQUE	額定轉矩(Kg.cm) RATED TORQUE	額定電流(A) RATED CURRENT	電容量(μF) CAPACITY
4RK25A(GN)-AT	25	1ø100/110	50/60	4	1050/1500	30分鐘/minutes	2.19/2.41	2.19/1.62	0.65/0.61	8/300V
4RK25A(GN)-CT	25	1ø200/220	50/60	4	1200/1500	30分鐘/minutes	2.43/2.3	2.02/1.61	0.32/0.30	2/450V
4RK25A(GN)-CET	25	1ø230/240	50	4	1250	30分鐘/minutes	2.58/2.36	2.58/2.16	0.31/0.31	2/450V

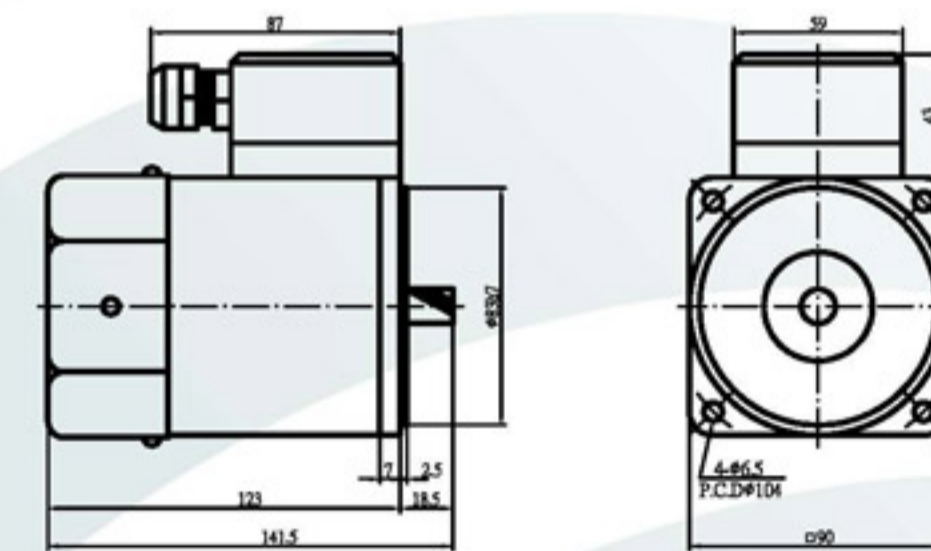


《40W外形圖》

40W機型MODEL	出力(W) OUTPUT	電壓(V) VOLTAGE	頻率(HZ) FREQ.	極數(P) POLE	額定轉數(rpm) RATED SPEED	額定時間 RATED TIME	起動轉矩(Kg.cm) STARTING TORQUE	額定轉矩(Kg.cm) RATED TORQUE	額定電流(A) RATED CURRENT	電容量(μF) CAPACITY
5RK40A(GN)-AT	40	1ø100/110	50/60	4	1250/1400	30分鐘/minutes	2.62/2.69	2.62/2.80	0.87/0.99	12/300V
5RK40A(GN)-CT	40	1ø200/220	50/60	4	1100/1350	30分鐘/minutes	2.17/3.05	2.17/2.90	0.45/0.52	3/450V
5RK40A(GN)-CET	40	1ø230/240	50	4	1030/1150	30分鐘/minutes	3.46/3.69	3.46/3.69	0.46/0.45	3/450V



《60W外形圖》



《60W-GX外形圖》

60W/60W-GX機型MODEL	出力(W) OUTPUT	電壓(V) VOLTAGE	頻率(HZ) FREQ.	極數(P) POLE	額定轉數(rpm) RATED SPEED	額定時間 RATED TIME	起動轉矩(Kg.cm) STARTING TORQUE	額定轉矩(Kg.cm) RATED TORQUE	額定電流(A) RATED CURRENT	電容量(μF) CAPACITY
5RK60A(GN, GX)-AFT	60	1ø100/110	50/60	4	1300/1600	30分鐘/minutes	3.08/4.03	4.82/3.78	1.34/1.25	16/300V
5RK60A(GN, GX)-CFT	60	1ø200/220	50/60	4	1300/1600	30分鐘/minutes	3.34/3.68	4.9/3.75	0.71/0.62	4/450V
5RK60A(GN, GX)-CEFT	60	1ø230/240	50	4	1300	30分鐘/minutes	4.33/4.72	4.59/4.6	0.57/0.63	4/450V

說明 REMARKS :

- 所謂「額定時間」是指馬達連續運轉的時間達到此數據時，就必須要先停止運轉，待冷卻後，才可繼續使用，否則馬達有可能會因溫度過高而燒毀。
"Rated Time" indicates the time limit to which the motor must stop running after its continuous operation, and resume to run only after cooling down. Otherwise, the motor may be burn down to overheating.
- 可逆式馬達(接線盒式)之使用方式與可逆式馬達(導線式)相同。
The usage of the reversible motor (terminal box type) is the same as the reversible motor (lead-wire type).