

速度控制型馬達 SPEED CONTROLLED MOTOR

- 配線簡單，速度控制容易 Easy Wiring and Speed Control
- 內建電子式煞車回路，具瞬時煞車功能 Built-in Electronic Brake Circuits for Instant Braking
- 速度變化範圍寬廣 Wide Range of Variable Speeds
- 具備並列運轉之功能 Parallel Rotation Performance
- 高應答性、高安定性之速度變化 High-Responsive and Great Stability in Speed Control
- 能與其他控制系統連結 Linkable to Other Control Systems

● 組外型 ASSEMBLED TYPE



控制用迴路、運轉電容及可變電阻等均組合在一個控制箱內，並採用連結器與馬達連結，只要接上電源即可使用。
Circuits, capacitor, and variable resistor are assembled into one control box, which is attached to the motor via connector. Ready-to-use.

- ◎ 出力6W-90W
- ◎ 馬達搭配組外型控制器使用
- ◎ Output: 6W-90W
- ◎ Motor should be used along with an assembled type controller.

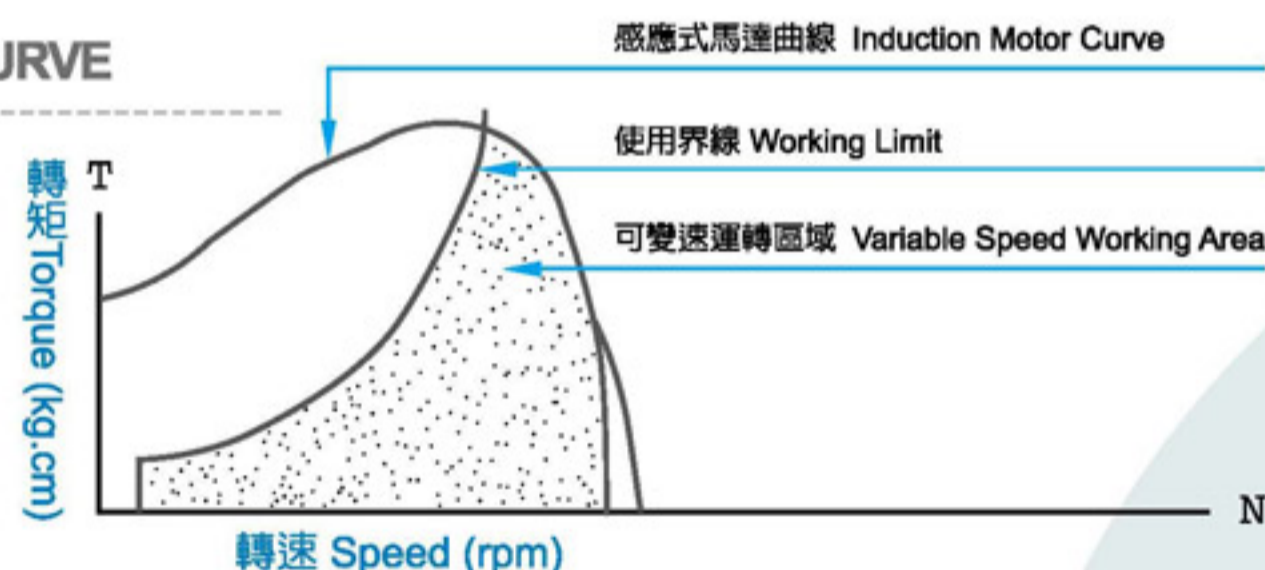
● 分離型 SEPARATED TYPE



附轉速發電機之感應式馬達與可逆式馬達，可依用途及需求而採用不同的配線方式與控制器連結。
According to different purpose and needs, induction and reversible motors equipped with generators will adopt various wiring methods and controller types.

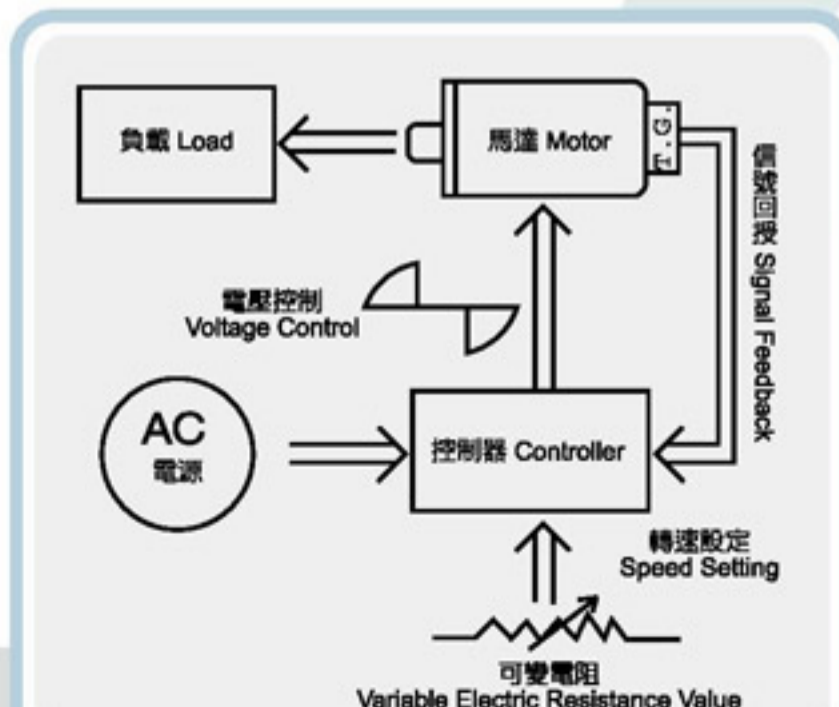
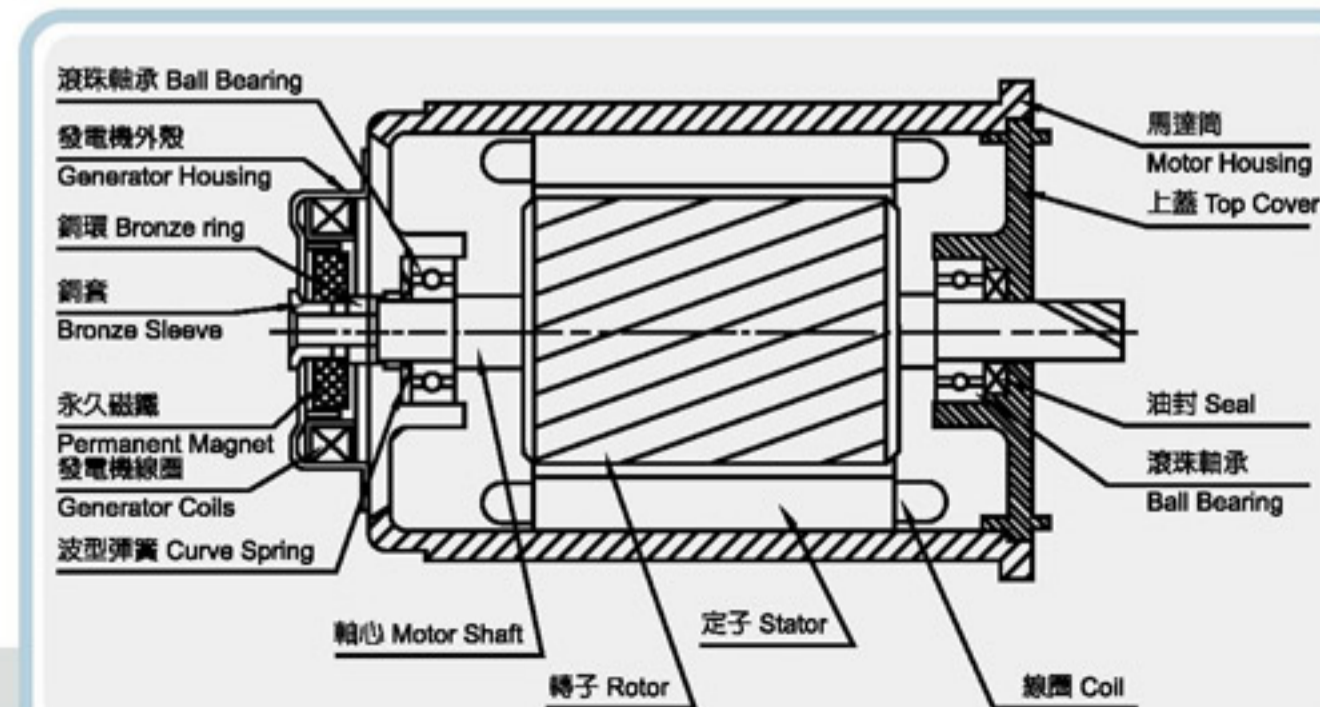
- ◎ 變速、正逆轉 Variable Speed, Forward/Reverse
- ◎ 瞬時煞車 Instant Braking
- ◎ 並列運轉 Parallel Rotation
- ◎ 與其他系統連結 Connectable to Other Systems
- ◎ 出力6W-90W Output: 6W-90W

● 轉速-轉矩特性 SPEED-TORQUE CURVE



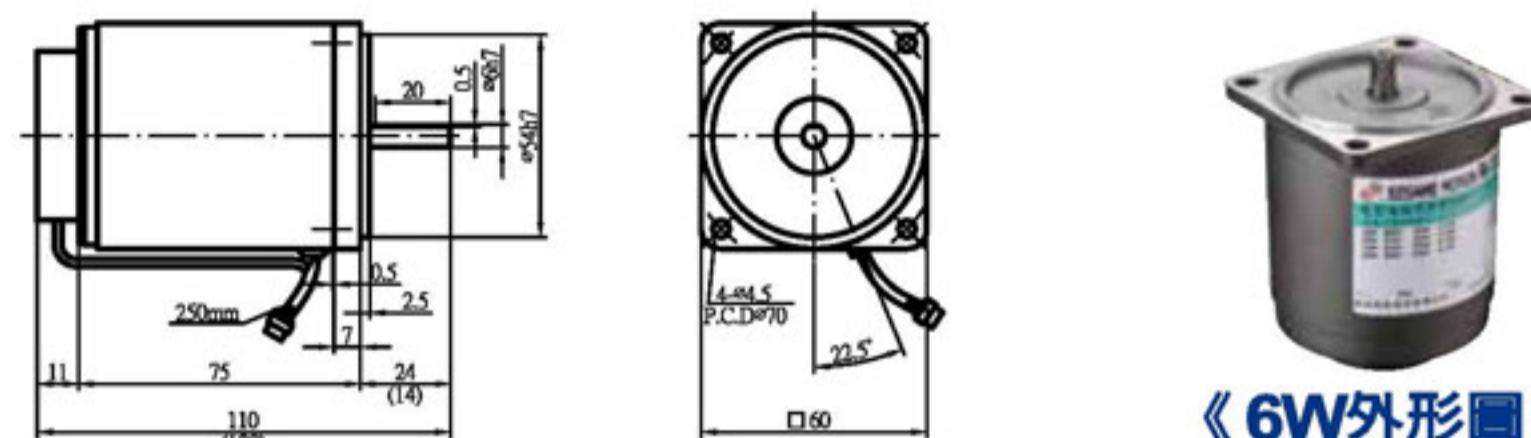
速度控制型馬達構造圖 SPEED CONTROLLED MOTOR CONSTRUCTION

控制原理 CONTROL PRINCIPLES

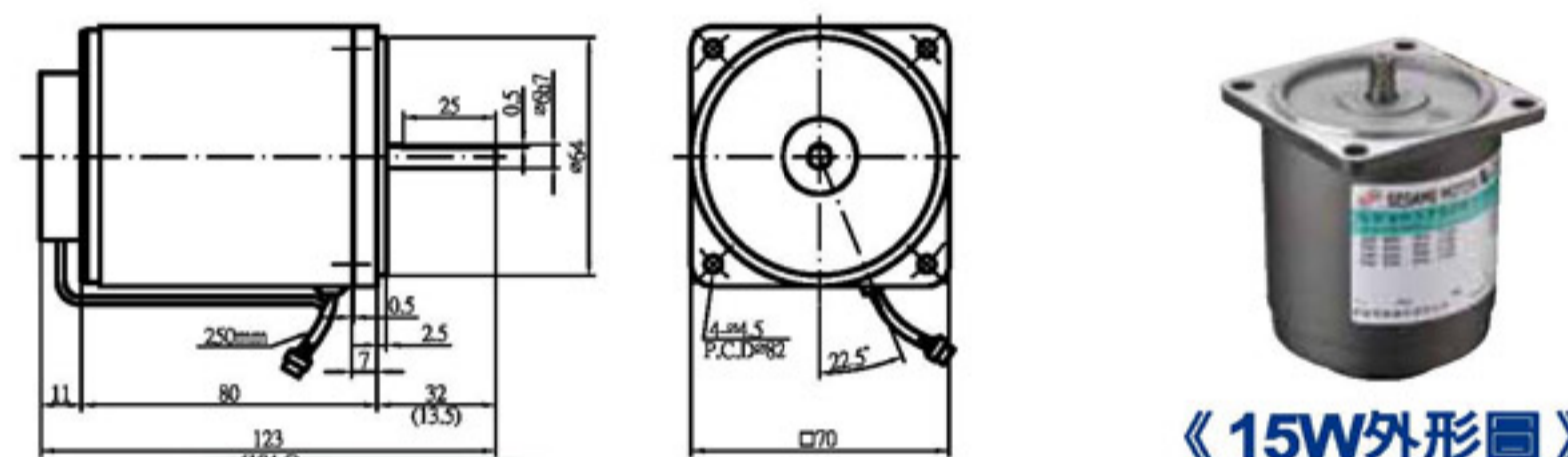


組外型無段變速馬達 感應式/可逆式 ASSEMBLED TYPE, VARIABLE SPEED, INDUCTION/REVERSIBLE MOTOR

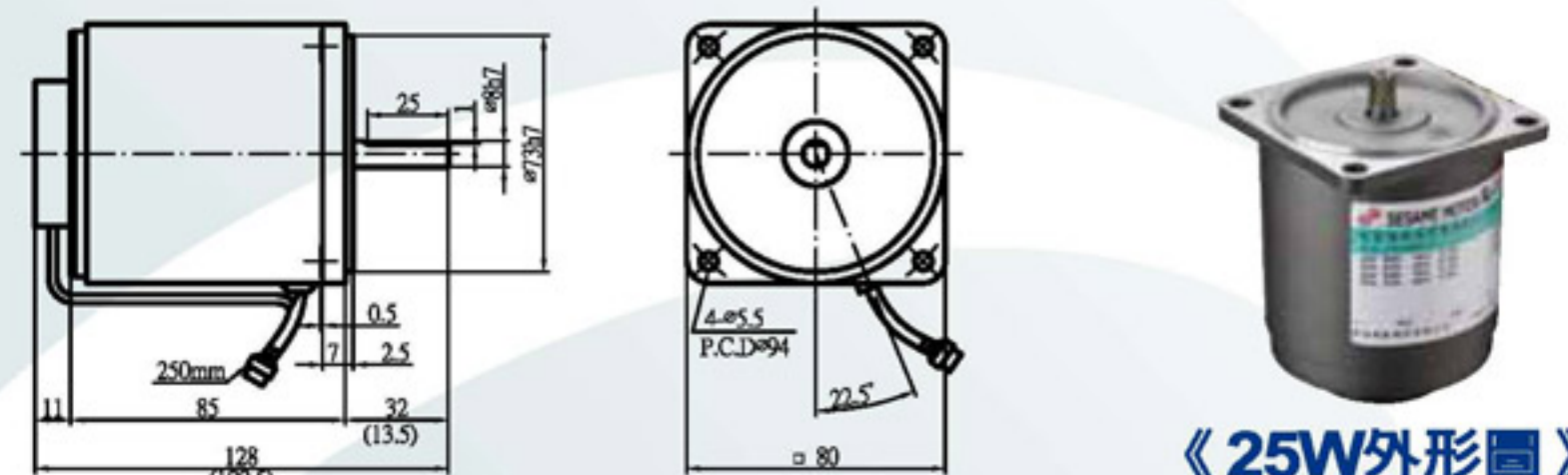
- 外形圖與規格表 OUTLINE & SPECIFICATION
- 單位/UNIT : mm



6W機型 TYPE	機種名稱 MODEL	額定時間 RATED TIME	額定出力(W) RATED OUTPUT	電壓(V) VOLTAGE	頻率(HZ) FREQ.	極數(P) POLE	電流(A) CURRENT	調速範圍(rpm) ADJUSTABLE RANGE	起動轉矩(Kg.cm) STARTING TORQUE	容許轉矩(Kg.cm)/ 設定運轉數 MAXIMUM TORQUE/ PRE-SET TURNINGS	
										1200rpm	90rpm
感應式馬達 INDUCTION	M206-(0/4)01	連續 Continuous	6	100/110	50/60	4	0.2/0.21	90~1400/90~1700	0.61/0.56	0.4/0.61	0.5/0.5
	M206-(0/4)02	連續 Continuous	6	200/220	50/60	4	0.1/0.1	90~1400/90~1700	0.47/0.62	0.5/0.61	0.49/0.5
	M206-(0/4)02E	連續 Continuous	6	230/240	50	4	0.1/0.1	90~1400	0.19/0.6	0.12/0.71	0.36/0.68
可逆式馬達 REVERSIBLE	M206-(0/4)11	30分鐘/minutes	6	100/110	50/60	4	0.26/0.27	90~1400/90~1700	0.68/0.54	0.55/0.64	0.35/0.49
	M206-(0/4)12	30分鐘/minutes	6	200/220	50/60	4	0.09/0.12	90~1400/90~1700	0.47/0.49	0.55/0.63	0.38/0.49
	M206-(0/4)12E	30分鐘/minutes	6	230/240	50	4	0.09/0.10	90~1400	0.53/0.82	0.5/0.65	0.69/0.35



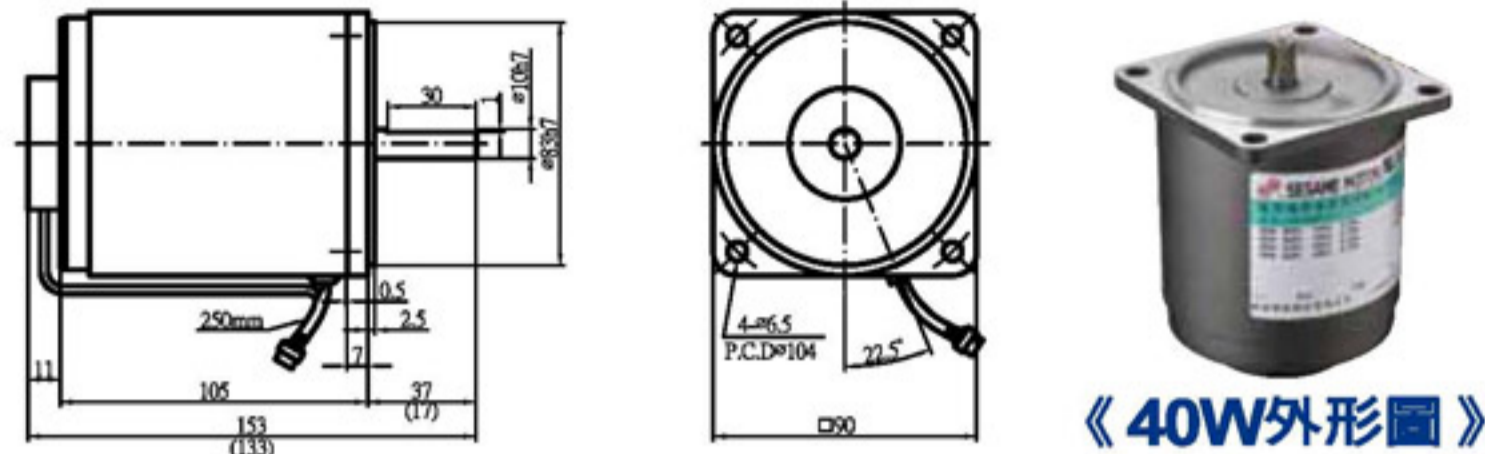
15W機型 TYPE	機種名稱 MODEL	額定時間 RATED TIME	額定出力(W) RATED OUTPUT	電壓(V) VOLTAGE	頻率(HZ) FREQ.	極數(P) POLE	電流(A) CURRENT	調速範圍(rpm) ADJUSTABLE RANGE	起動轉矩(Kg.cm) STARTING TORQUE	容許轉矩(Kg.cm)/ 設定運轉數 MAXIMUM TORQUE/ PRE-SET TURNINGS	
										1200rpm	90rpm
感應式馬達 INDUCTION	M315-(0/4)01	連續 Continuous	15	100/110	50/60	4	0.36/0.35	90~1400/90~1700	0.89/1.24	0.9/1.5	1.0/1.1
	M315-(0/4)02	連續 Continuous	15	200/220	50/60	4	0.18/0.18	90~1400/90~1700	0.75/1.1	1.1/1.5	1.0/1.1
	M315-(0/4)02E	連續 Continuous	15	230/240	50	4	0.17/0.17	90~1400	1.06/1.06	1.40/1.32	1.02/1.25
可逆式馬達 REVERSIBLE	M315-(0/4)11	30分鐘/minutes	15	100/110	50/60	4	0.37/0.44	90~1400/90~1700	1.17/1.24	1.1/1.2	0.9/0.85
	M315-(0/4)12	30分鐘/minutes	15	200/220	50/60	4	0.20/0.23	90~1400/90~1700	0.96/1.34	1.4/1.2	0.9/0.85
	M315-(0/4)12E	30分鐘/minutes	15	230/240	50	4	0.19/0.21	90~1400	1.36/1.31	1.52/1.4	1.20/1.10



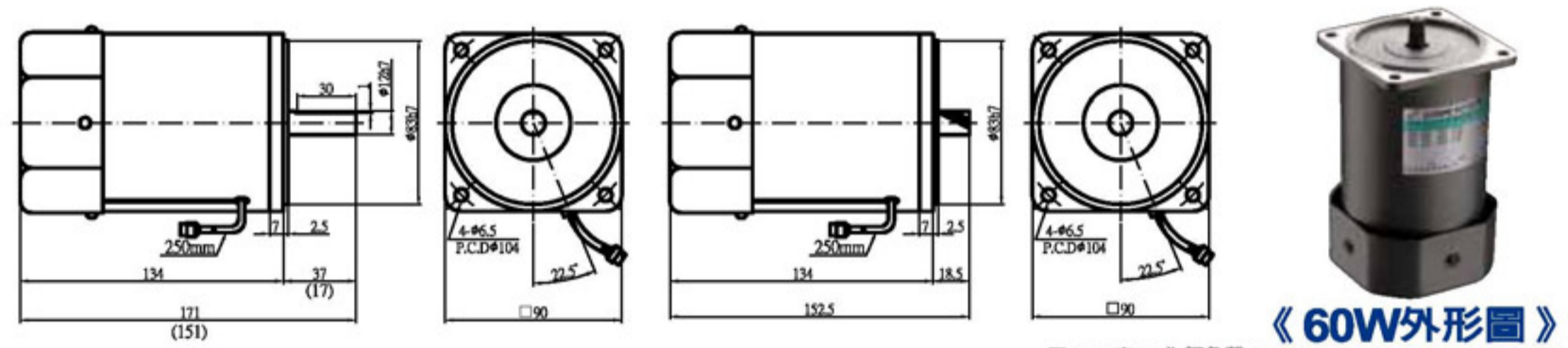
25W機型 TYPE	機種名稱 MODEL	額定時間 RATED TIME	額定出力(W) RATED OUTPUT	電壓(V) VOLTAGE	頻率(HZ) FREQ.	極數(P) POLE	電流(A) CURRENT	調速範圍(rpm) ADJUSTABLE RANGE	起動轉矩(Kg.cm) STARTING TORQUE	容許轉矩(Kg.cm)/ 設定運轉數 MAXIMUM TORQUE/ PRE-SET TURNINGS	
										1200rpm	90rpm
感應式馬達 INDUCTION	M425-(0/4)01	連續 Continuous	25	100/110	50/60	4	0.62/0.52	90~1400/90~1700	1.67/1.58	1.5/2.3	1.0/1.4
	M425-(0/4)02	連續 Continuous	25	200/220	50/60	4	0.33/0.28	90~1400/90~1700	1.34/1.6	1.2/2.1	0.9/1.25
	M425-(0/4)02E	連續 Continuous	25	230/240	50	4	0.29/0.26	90~1400	1.19/2.06	1.55/1.9	1.32/1.35
可逆式馬達 REVERSIBLE	M425-(0/4)11	30分鐘/minutes	25	100/110	50/60	4	0.65/0.61	90~1400/90~1700	2.19/2.41	1.2/2.2	0.85/1.5
	M425-(0/4)12	30分鐘/minutes	25	200/220	50/60	4	0.32/0.30	90~1400/90~1700	2.43/2.3	1.4/2.2	1.1/1.6
	M425-(0/4)12E	30分鐘/minutes	25	230/240	50	4	0.31/0.31	90~1400	2.58/2.36	1.77/2.3	2.24/2.0

組合型無段變速馬達 感應式/可逆式 ASSEMBLED TYPE, VARIABLE SPEED, INDUCTION/REVERSIBLE MOTOR

■ 外形圖與規格表
■ OUTLINE & SPECIFICATION
■ 單位/UNIT : mm



40W機型 TYPE	機種名稱 MODEL	額定時間 RATED TIME	額定出力(W) RATED OUTPUT	電壓(V) VOLTAGE	頻率(HZ) FREQ.	極數(P) POLE	電流(A) CURRENT	調速範圍(rpm) ADJUSTABLE RANGE	起動轉矩(Kg.cm) STARTING TORQUE	容許轉矩(Kg.cm)/ 設定運轉數 MAXIMUM TORQUE/ PRE-SET TURNINGS	
										1200rpm	90rpm
感應式 INDUCTION	M540-(0/4)01	連續Continuous	40	100/110	50/60	4	0.81/0.82	90-1400/90-1700	1.75/2.76	3.7/4.5	2.1/2.2
	M540-(0/4)02	連續Continuous	40	200/220	50/60	4	0.4/0.39	90-1400/90-1700	2.05/2.76	3.9/4.6	1.7/2.4
	M540-(0/4)02E	連續Continuous	40	230/240	50	4	0.41/0.35	90-1400	2.42/3.11	2.96/4.5	2.46/2.7
可逆式 REVERSIBLE	M540-(0/4)11	30分鐘/minutes	40	100/110	50/60	4	0.87/0.99	90-1400/90-1700	2.62/2.69	3.6/4.2	2.0/2.4
	M540-(0/4)12	30分鐘/minutes	40	200/220	50/60	4	0.45/0.52	90-1400/90-1700	2.17/3.05	3.4/4.2	2.0/2.4
	M540-(0/4)12E	30分鐘/minutes	40	230/240	50	4	0.46/0.45	90-1400	3.46/3.69	3.08/4.2	3.26/3.2



■ 60W之GN為輕負載 The GN of 60W denotes light loading

60W機型 TYPE	機種名稱 MODEL	額定時間 RATED TIME	額定出力(W) RATED OUTPUT	電壓(V) VOLTAGE	頻率(HZ) FREQ.	極數(P) POLE	電流(A) CURRENT	調速範圍(rpm) ADJUSTABLE RANGE	起動轉矩(Kg.cm) STARTING TORQUE	容許轉矩(Kg.cm)/ 設定運轉數 MAXIMUM TORQUE/ PRE-SET TURNINGS	
										1200rpm	90rpm
感應式 INDUCTION	M560-(0/4/6)01	連續Continuous	60	100/110	50/60	4	1.8/1.12	90-1400/90-1700	2.6/2.94	5.6/6.9	3.5/4.0
	M560-(0/4/6)02	連續Continuous	60	200/220	50/60	4	0.66/0.56	90-1400/90-1700	3.1/4.23	5.6/7.0	3.6/4.3
	M560-(0/4/6)02E	連續Continuous	60	230/240	50	4	0.56/0.55	90-1400	4.14/5.22	6.17/7.2	4.37/5.2
可逆式 REVERSIBLE	M560-(0/4/6)11	30分鐘/minutes	60	100/110	50/60	4	1.34/1.25	90-1400/90-1700	3.08/4.03	4.6/5.6	3.2/3.3
	M560-(0/4/6)12	30分鐘/minutes	60	200/220	50/60	4	0.71/0.62	90-1400/90-1700	3.34/3.68	4.8/5.6	3.2/3.3
	M560-(0/4/6)12E	30分鐘/minutes	60	230/240	50	4	0.57/0.63	90-1400	4.33/4.72	6.02/5.6	4.73/4.10

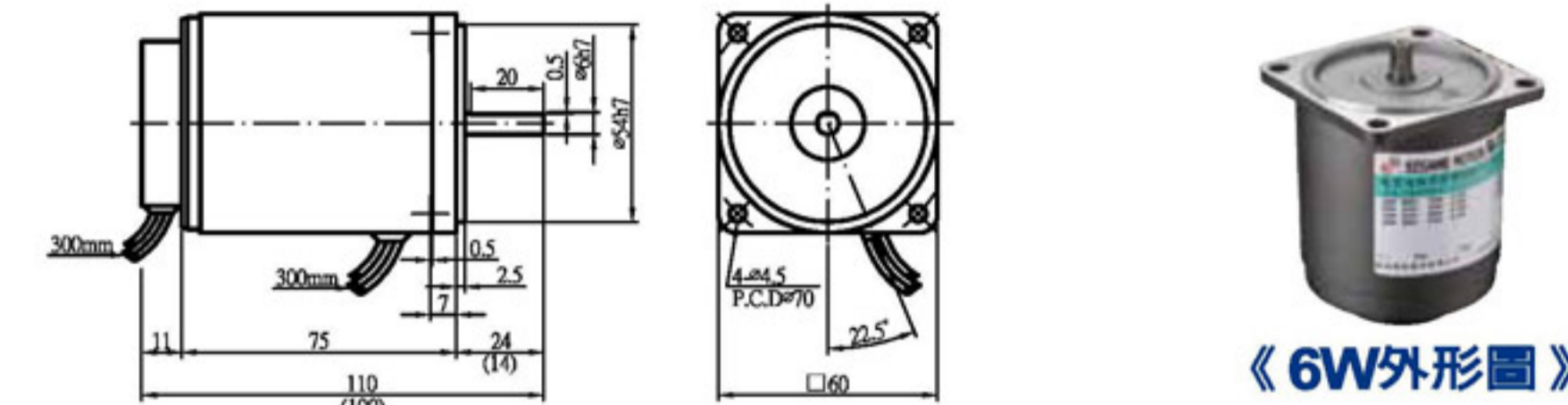


■ 90W之GN為輕負載 The GN of 90W denotes light loading

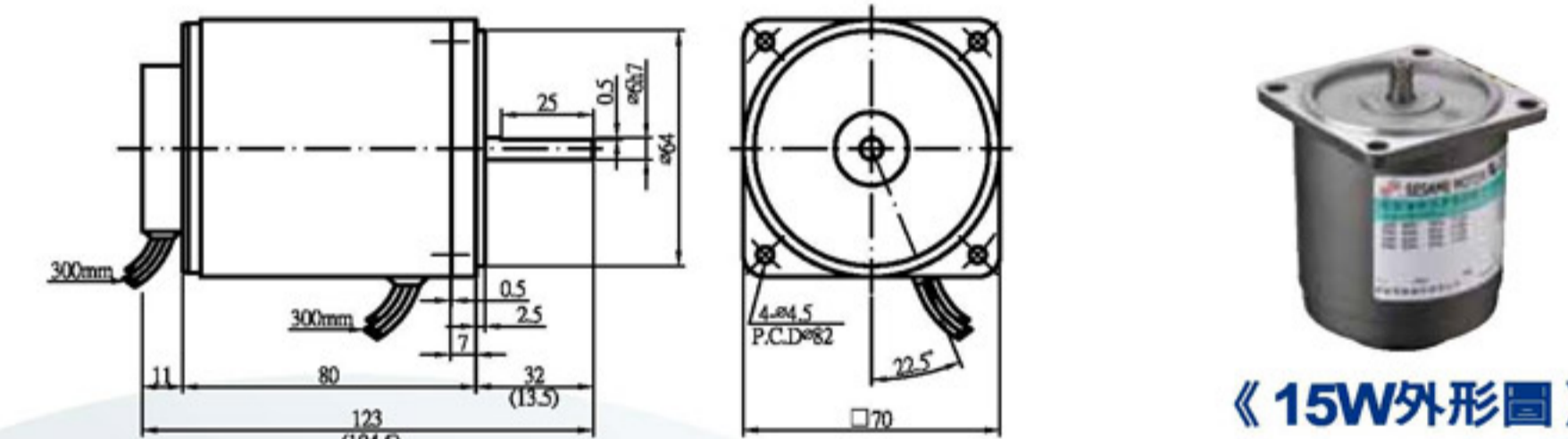
TYPE	機種名稱 MODEL	額定時間 RATED TIME	額定出力(W) RATED OUTPUT	電壓(V) VOLTAGE	頻率(HZ) FREQ.	極數(P) POLE	電流(A) CURRENT	調速範圍(rpm) ADJUSTABLE RANGE	起動轉矩(Kg.cm) STARTING TORQUE	容許轉矩(Kg.cm)/ 設定運轉數 MAXIMUM TORQUE/ PRE-SET TURNINGS	
										1200rpm	90rpm
感應式 INDUCTION	M590-(0/6)01	連續Continuous	90	100/110	50/60	4	1.55/1.64	90-1400/90-1700	4.98/6.58	10.5/11.0	5.8/6.2
	M590-(0/6)02	連續Continuous	90	200/220	50/60	4	0.77/0.81	90-1400/90-1700	5.19/6.22	10.6/11.0	5.7/6.0
	M590-(0/6)02E	連續Continuous	90	230/240	50	4	0.72/0.76	90-1400	6.98/7.22	10.19/10.3	7.43/6.4

備註 NOTES : 組合型無段變速馬達(可逆式)之使用方式與可逆式馬達(導線式)相同。
The Assembled Type, Variable Speed Reversible Motor is used in the same way as the Reversible Motor, Lead-Wire Type.

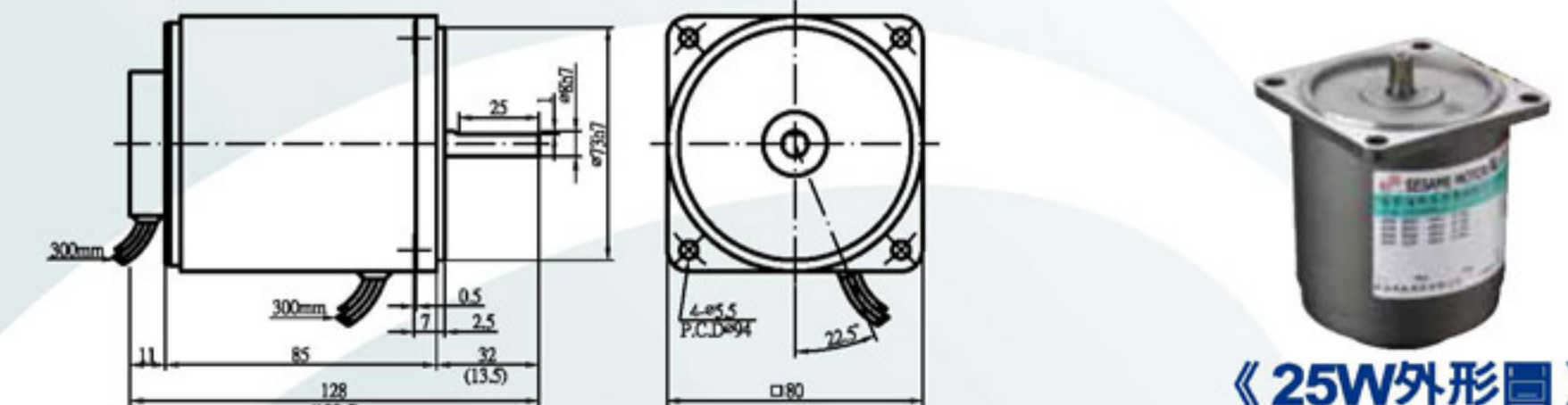
分離型無段變速馬達 感應式/可逆式-防護等級IP22 SEPARATED TYPE, VARIABLE SPEED, INDUCTION/REVERSIBLE MOTOR-IP22



6W機型 TYPE	機種名稱 MODEL	額定時間 RATED TIME	額定出力(W) RATED OUTPUT	電壓(V) VOLTAGE	頻率(HZ) FREQ.	極數(P) POLE	電流(A) CURRENT	調速範圍(rpm) ADJUSTABLE RANGE	起動轉矩(Kg.cm) STARTING TORQUE	容許轉矩(Kg.cm)/ 設定運轉數 MAXIMUM TORQUE/ PRE-SET TURNINGS	
										1200rpm	90rpm
感應式 INDUCTION	2IK6RA(GN)-A	連續Continuous	6	100/110	50/60	4	0.20/0.21	90-1400/90-1700	0.61/0.56	0.4/0.61	0.50/0.50
	2IK6RA(GN)-C	連續Continuous	6	200/220	50/60	4	0.10/0.10	90-1400/90-1700	0.47/0.62	0.5/0.61	0.49/0.50
	2IK6RA(GN)-CE	連續Continuous	6	230/240	50	4	0.10/0.10	90-1400	0.19/0.60	0.12/0.71	0.36/0.68
可逆式 REVERSIBLE	2RK6RA(GN)-A	30分鐘/minutes	6	100/110	50/60	4	0.26/0.27	90-1400/90-1700	0.68/0.54	0.55/0.64	0.35/0.49
	2RK6RA(GN)-C	30分鐘/minutes	6	200/220	50/60	4	0.09/0.12	90-1400/90-1700	0.47/0.49	0.55/0.63	0.38/0.49
	2RK6RA(GN)-CE	30分鐘/minutes	6	230/240	50	4	0.09/0.10	90-1400	0.53/0.82	0.50/0.65	0.69/0.45



15W機型 TYPE	機種名稱 MODEL	額定時間 RATED TIME	額定出力(W) RATED OUTPUT	電壓(V) VOLTAGE	頻率(HZ) FREQ.	極數(P) POLE	電流(A) CURRENT	調速範圍(rpm) ADJUSTABLE RANGE	起動轉矩(Kg.cm) STARTING TORQUE	容許轉矩(Kg.cm)/ 設定運轉數 MAXIMUM TORQUE/ PRE-SET TURNINGS	
										1200rpm	90rpm
感應式 INDUCTION	3IK15RA(GN)-A	連續Continuous	15	100/110	50/60	4	0.36/0.35	90-1400/90-1700	0.89/1.24	0.9/1.5	1.0/1.1
	3IK15RA(GN)-C	連續Continuous	15	200/220	50/60	4	0.18/0.18	90-1400/90-1700	0.75/1.10	1.1/1.5	1.0/1.1
	3IK15RA(GN)-CE	連續Continuous	15	230/240	50	4	0.17/0.17	90-1400	1.06/1.06	1.40/1.32	1.02/1.25
可逆式 REVERSIBLE	3RK15RA(GN)-A	30分鐘/minutes	15	100/110	50/60	4	0.37/0.44	90-1400/90-1700	1.17/1.24	1.1/1.2	0.9/0.85
	3RK15RA(GN)-C	30分鐘/minutes	15	200/220	50/60	4	0.20/0.23	90-1400/90-1700	0.96/1.34	1.4/1.2	0.9/0.85
	3RK15RA(GN)-CE	30分鐘/minutes	15	230/240	50	4	0.19/0.21	90-1400	1.36/1.31	1.5/1.4	1.20/1.15



25W機型 TYPE	機種名稱 MODEL	額定時間 RATED TIME	額定出力(W) RATED OUTPUT	電壓(V) VOLTAGE	頻率(HZ) FREQ.	極數(P) POLE	電流(A) CURRENT	調速範圍(rpm) ADJUSTABLE RANGE	起動轉矩(Kg.cm) STARTING TORQUE	容許轉矩(Kg.cm)/ 設定運轉數 MAXIMUM TORQUE/ PRE-SET TURNINGS	
										1200rpm	90rpm
感應式 INDUCTION	4IK25RA(GN)-A	連續Continuous	25	100/110	50/60	4	0.628/0.52	90-1400/90-1700	1.67/1.58	1.5/2.3	1.0/1.4
	4IK25RA(GN)-C	連續Continuous	25	200/220	50/60	4	0.33/0.28	90-1400/90-1700	1.34/1.60	1.2/2.1	0.9/1.25
	4IK25RA(GN)-CE	連續Continuous	25	230/240	50	4	0.29/0.26	90-1400	1.19/2.06	1.55/1.9	1.32/1.35
可逆式 REVERSIBLE	4RK25RA(GN)-A	30分鐘/minutes	25	100/110	50/60	4	0.65/0.61	90-1400/90-1700	2.19/2.41	1.2/2.2	0.85/1.5
	4RK25RA(GN)-C	30分鐘/minutes	25	200/220	50/60	4	0.32/0.30	90-1400/90-1700	2.43/2.3	1.4/2.2	1.1/1.6
	4RK25RA(GN)-CE	30分鐘/minutes	25	230/240	50	4	0.31/0.31	90-1400	2.58/2.36	1.77/2.30	2.24/2.00